

工事名 平成25年度  
防災・安全交付金(修繕)災害防除工事  
工事箇所 (国)406号 北安曇郡白馬村～長野市  
白沢トンネル～小鍋 (小鍋)




夢100% コーポレーション

HOKUSHIN

北信土建株式会社



# はじめに（工事概要）



法面高さ (最大)  
約30m



# はじめに（工事概要）

横方向ひび割れ  
剥離・剥落



吹付背面の空洞

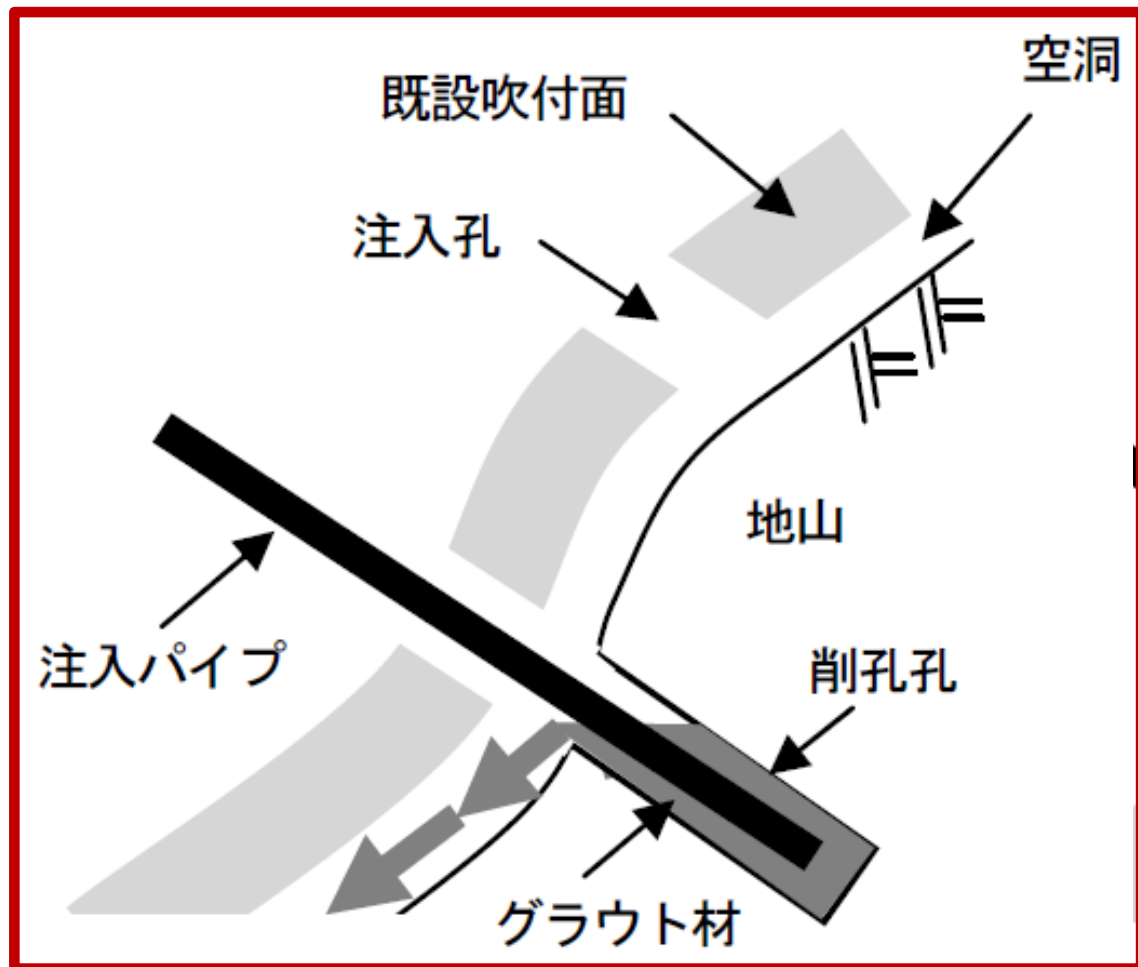


草本類の成長

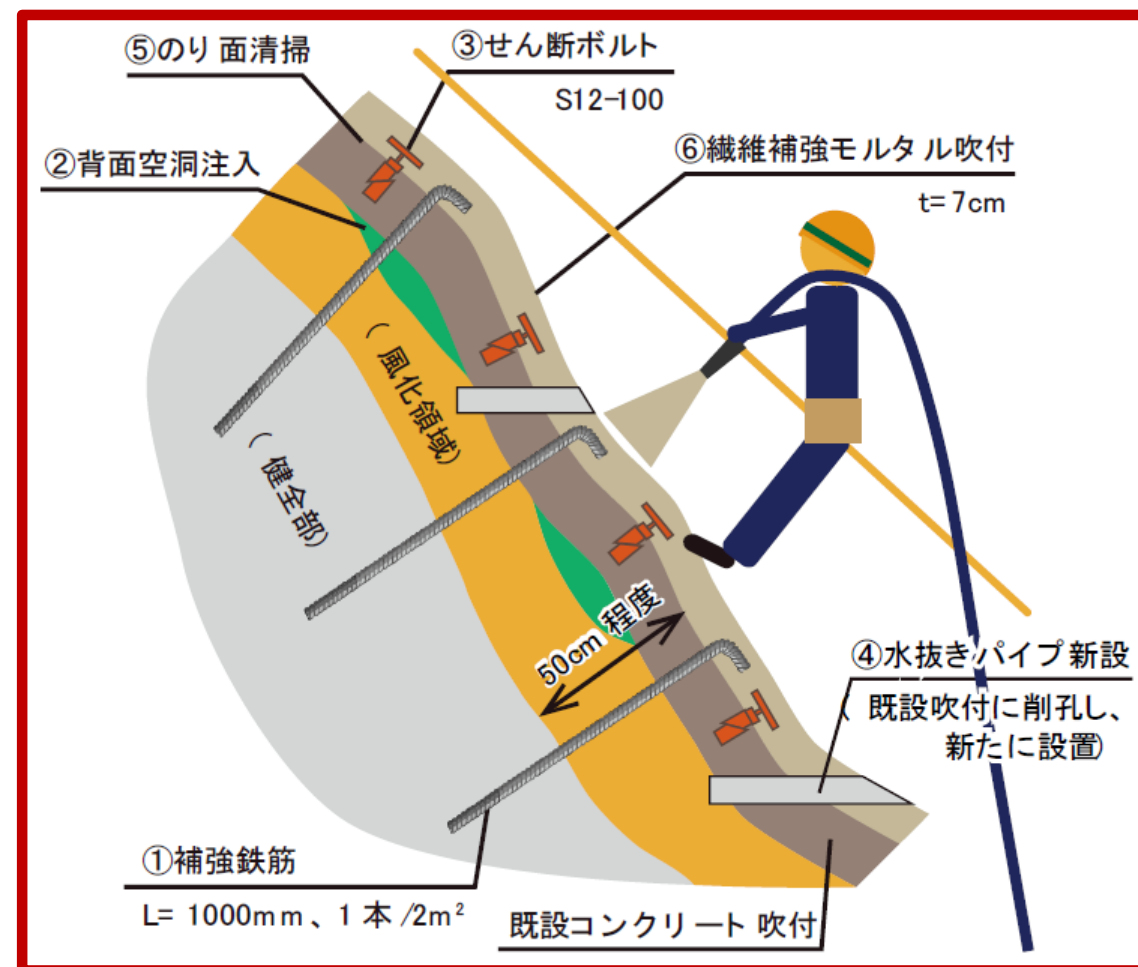




# はじめに（工事概要）



背面空洞充填工  
(グラウト注入)



繊維補強モルタル吹付工  
(ニューレスプ工法)

# 主な取り組み

1. 品質管理

2. 工程管理

3. 施設の維持  
管理に配慮

# 1. 品質管理における取り組み

注入グラウト・吹付モルタルの  
品質確保・耐久性向上



# 1. 品質管理における取り組み

【課題】（グラウト注入）練り混ぜ水確保、凍害・強度不足



<現場付近の水源>



<現場全景>



# 1. 品質管理における取り組み

【対策】 (グラウト注入)練り混ぜ水確保、凍害・強度不足



<温水運搬>



<温水製造機>



<水温調整>



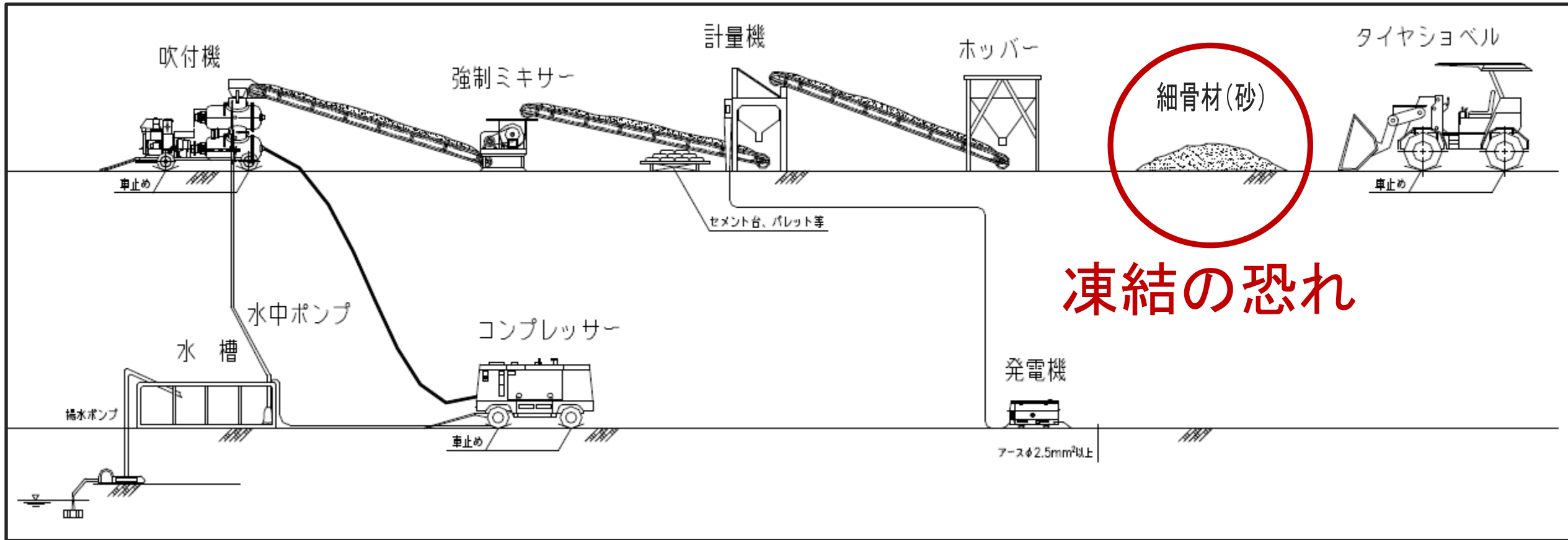
<グラウト製造>  
~~(普通セメント)~~  
(早強セメント)

初期凍害防止・初期強度向上



# 1. 品質管理における取り組み

## 【課題】 (モルタル吹付) 細骨材の凍結

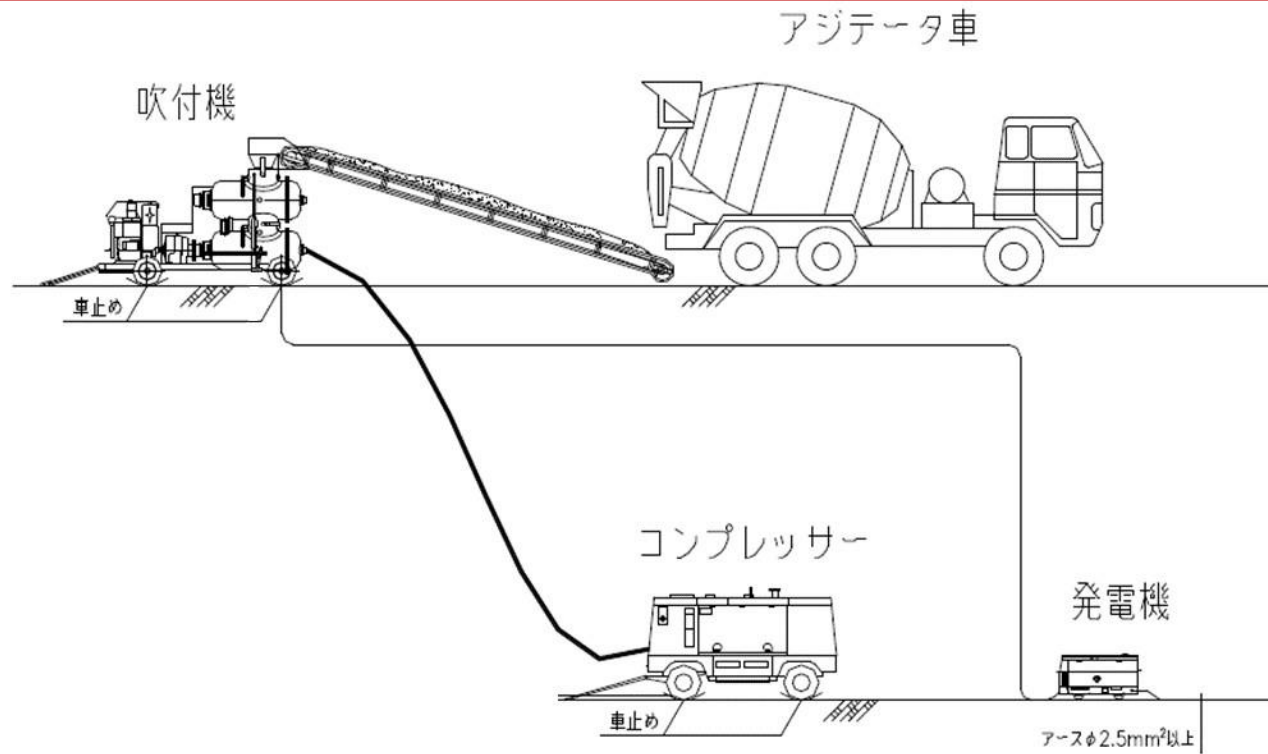


<吹付プラント配置図(現場練りの場合)>



# 1. 品質管理における取り組み

## 【対策】（モルタル吹付）細骨材の凍結



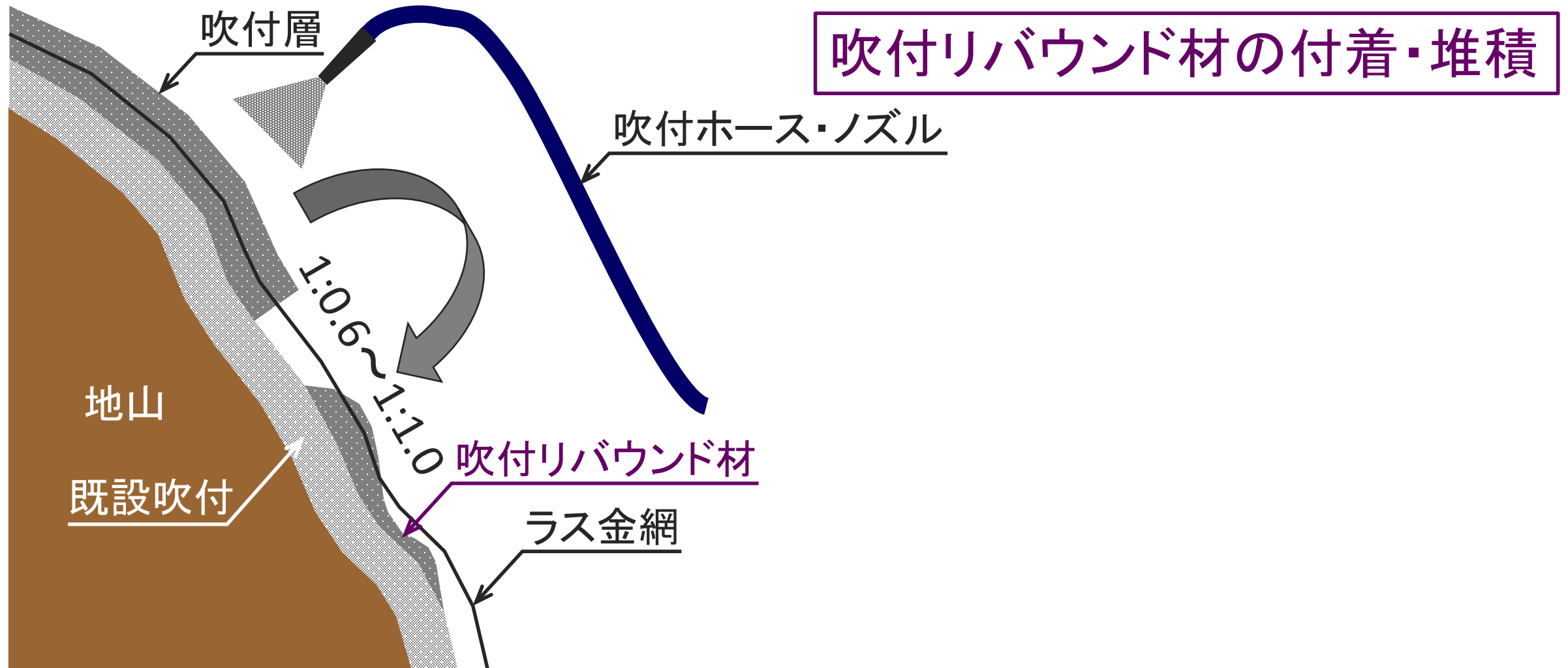
＜吹付プラント配置図（工場練りの場合）＞

＜吹付プラント全景＞



# 1. 品質管理における取り組み

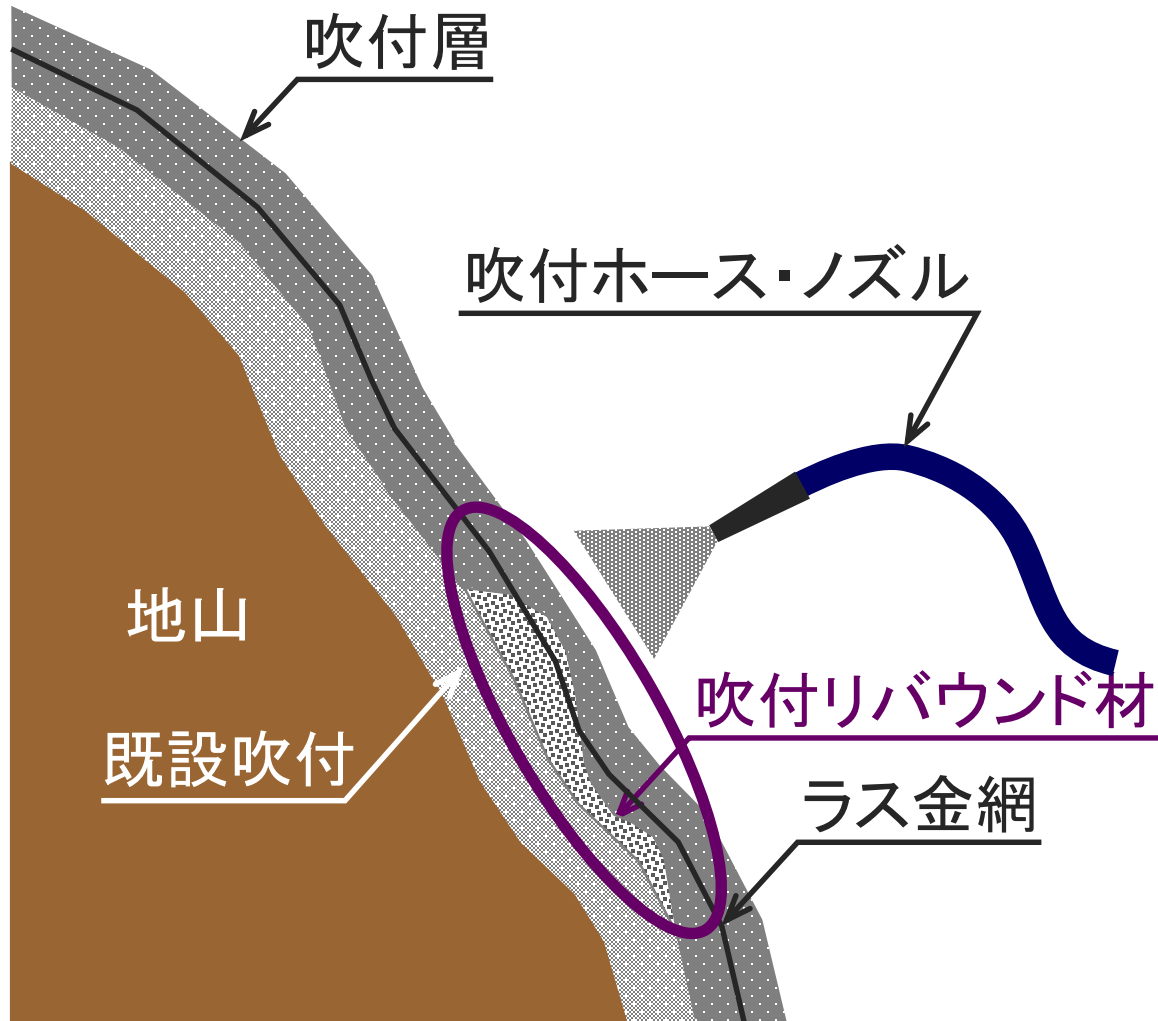
## 【課題】 (モルタル吹付)吹付リバウンド材の付着





# 1. 品質管理における取り組み

## 【課題】 (モルタル吹付)吹付リバウンド材の付着



吹付リバウンド材の付着・堆積



吹付リバウンド材の硬化



モルタル吹付



モルタル複層化

クラック・剥離の可能性UP

# 1. 品質管理における取り組み

## 【対策】（モルタル吹付）吹付リバウンド材の付着



＜吹付下地のシート養生＞



# 主な取り組み

1. 品質管理

2. 工程管理

3. 施設の維持  
管理に配慮

## 2. 工程管理における取り組み

### 【課題】 モルタル吹付時期の調整

- ・工期 自平成26年11月18日 至平成27年3月27日 (冬期間)
- ・吹付モルタル・・・吹付後の寒中養生が困難



<積雪状況(H26.12月中旬)>



## 2. 工程管理における取り組み

### 【対策】 モルタル吹付時期の調整

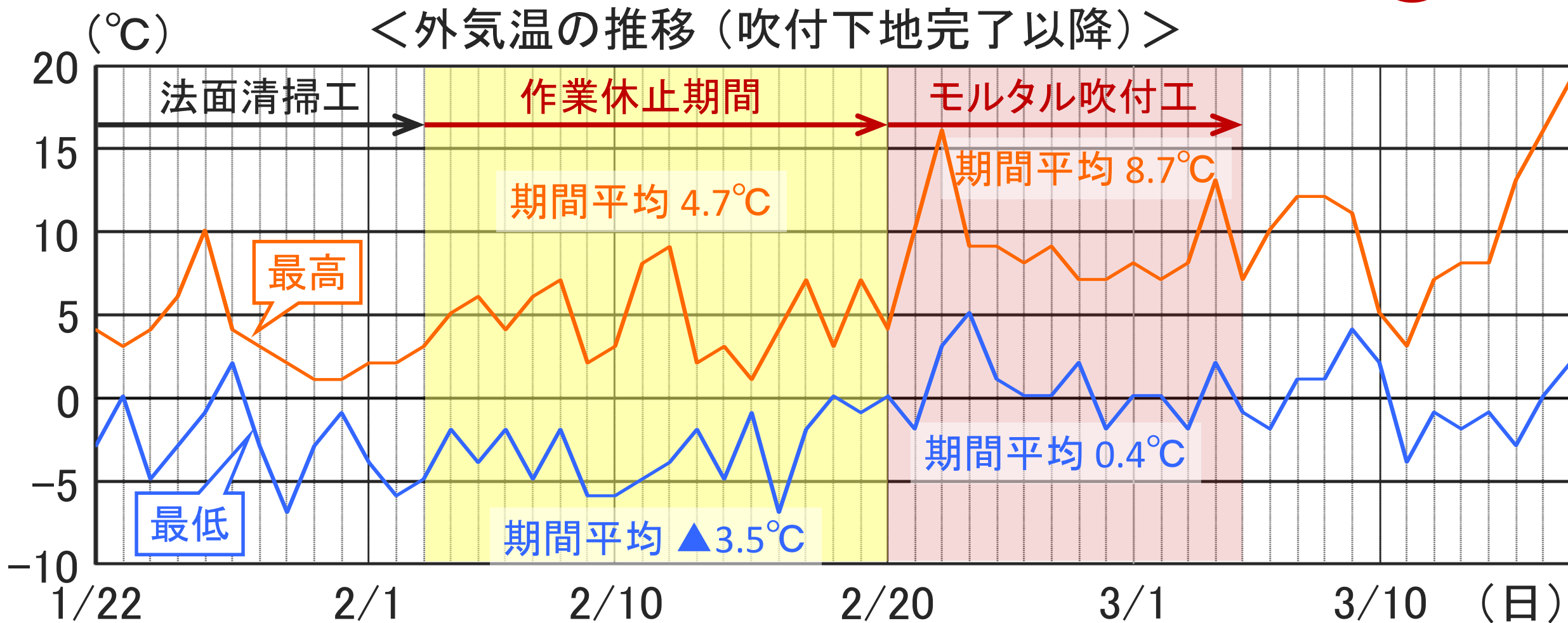
	H26.11月	12月	H27. 1月	2月	3月
工事準備					
支障木伐採					
堆積土砂撤去					
仮囲い					
法面清掃					
吹付下地					
空洞充填					
モルタル吹付					
後片付け					

年末年始休業

作業休止期間

## 2. 工程管理における取り組み

【対策】 モルタル吹付時期の調整 ⇒ 防凍剤コスト **減**





## 2. 工程管理における取り組み

### 【対策】 モルタル吹付時期の調整



＜作業休止期間中＞  
(H27.2月上旬～下旬)



＜モルタル吹付状況＞  
(H27.3月上旬)

# 主な取り組み

1. 品質管理

2. 工程管理

3. 施設の維持  
管理に配慮



### 3. 施設の維持管理に配慮した取り組み

【対策】 冬期特有の現場周辺道路の安全確保



< 1. 積雪による倒木 >



< 倒木撤去状況 >



< 倒木撤去完了 >



### 3. 施設の維持管理に配慮した取り組み

#### 【対策】 冬期特有の現場周辺道路の安全確保



< 2. 路面排水不良 >



< 流出部雪壁除去 >



< 水溜まりの解消 >



### 3. 施設の維持管理に配慮した取り組み

【対策】 冬期特有の現場周辺道路の安全確保



< 3. 風化法面の落石 >



< 落石除去状況 >



< 落石除去完了 >



おわりに

